



OPTIMED



ОБОРУДОВАНИЕ
ДЛЯ ГИНЕКОЛОГИИ

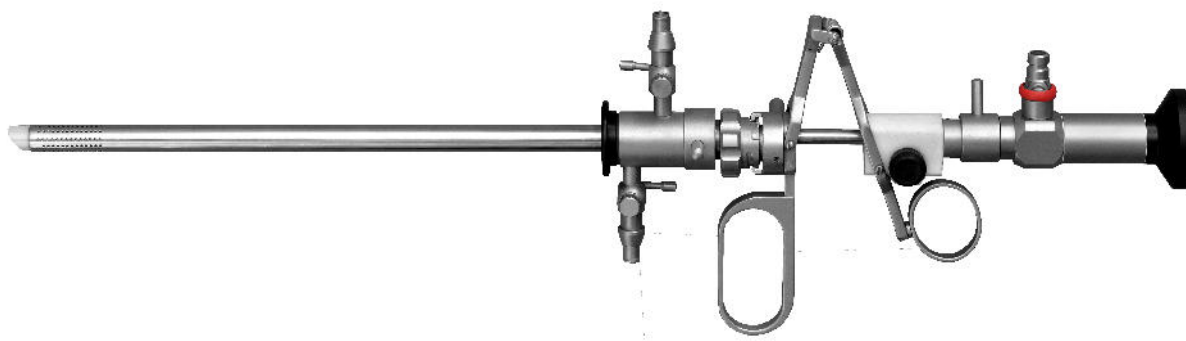
Гистероскопы, мод. 016-02/03, 016-04/05

**Широкий спектр возможностей.**

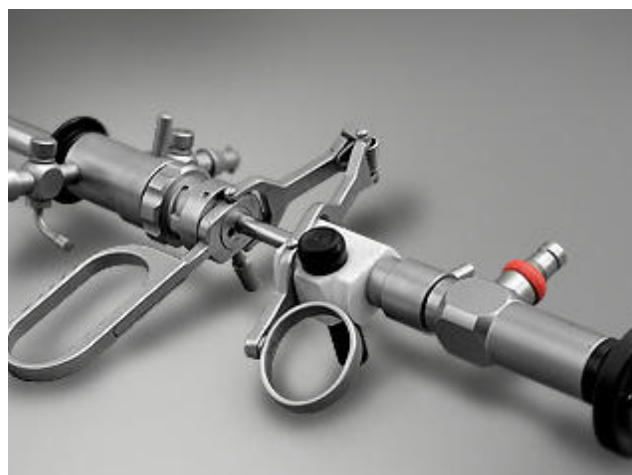
- Оптика диаметром 3 или 4 мм.
- Нержавеющая сталь, коррозионно стойкие материалы.
- Гибкий или полужесткий эндоскопический инструмент.
- Опция: ротационные стволы.



Характеристики:	мод. 160-02, 016-03	мод. 016-04, 016-05
Диагностический ствол	D=5 mm (15 Fr)	D=3.6 mm (10,8 Fr)
Операционный ствол с постоянным орошением	21 Fr	16 Fr
Диаметр оптических трубок	4 mm	3 mm
Угол направления наблюдения оптических трубок	0°, 30°	0°, 30°
Диаметр гибкого или полужесткого инструмента	D=2; 2,3 mm (6; 7 Fr)	D=1,7; 1,8 mm (5; 5,5 Fr)
Рабочая длина стволы	>200 mm	>200 mm

Гистерорезектоскоп, мод. 024**Резектоскопы для гинекологии.**

- Оптика диаметром 4 мм.
- Нержавеющая сталь, коррозионно стойкие материалы.
- Постоянный поток жидкости.
- Совместимость с резектоскопами Storz.
- Пассивный рабочий элемент, опционально - активный рабочий элемент.
- Возможность применения техники вапоризации.
- Опционально: ротационные стволы.

**Характеристики:**

Ствол с постоянным орошением	26 Fr
Оптика	0°, 12°, 30°
Рабочая длина	>220 mm

Кольпоскоп КС-02, мод. 050

Экономичная модель видеокольпоскопа на мобильном компактном штативе.

Фиксированное увеличение 10^x.

Минимальная цена владения, за счет большого ресурса светодиодов и низкого энергопотребления.

Осветительная система использует светодиоды двух типов – теплого света, по спектру приближающегося к естественному освещению и сверхбелый, который при работе создает эффект хромоскопии.

Компактный, устойчивый, удобный в ежедневном использовании штатив, на 4-х колесах с системой фиксации.

Экономичный кольпоскоп

- Фиксированное увеличение.
- Яркий, долговечный источник света на ультра белых светодиодах.
- Электронный светофильтр для хромоскопии.
- Низкая цена владения, за счет большого ресурса светодиодов.
- Компактный, устойчивый, штатив.



Характеристики:

Видимое увеличение	фиксированное 10 ^x
Система освещения	светодиодная
Ресурс LED	>30 000 h
Рабочее расстояние	300 mm
Поле зрения	>20 mm
Габаритные размеры	590x430xmin1100 mm

Кольпоскоп КС-02, мод. 054

Экономичная модель видеокольпоскопа на мобильном штативе с консольным расположением видеоголовки.

Фиксированное увеличение 10^x.

Минимальная цена владения, за счет большого ресурса светодиодов и низкого энергопотребления.

Осветительная система использует светодиоды двух типов – теплого света, по спектру приближающегося к естественному освещению и сверхбелый, который при работе создает эффект хромоскопии.

Устойчивый, удобный в ежедневном использовании штатив, на 6-х колесах с системой фиксации и консольным расположением видеоголовки.

Экономичный кольпоскоп

- Фиксированное увеличение.
- Яркий, долговечный источник света на ультра белых светодиодах.
- Электронный светофильтр для хромоскопии.
- Низкая цена владения, за счет большого ресурса светодиодов.
- Устойчивый штатив с консольным расположением видеоголовки.



Характеристики:

Видимое увеличение	фиксированное 10 ^x
Система освещения	светодиодная
Ресурс LED	>30 000 h
Рабочее расстояние	300 mm
Поле зрения	>20 mm
Габаритные размеры	590x700xmin1000 mm

Кольпоскопы КС-02, мод. 051

Стандартный вариант кольпоскопа, отличающийся высокой надежностью. С возможностью смены увеличения в широком диапазоне.

Пять фиксированных степеней увеличения. Высококачественная оптика.

Мощный галогеновый осветитель с возможностью введения сине-зеленого светофильтра для хромоскопии.

Специально спроектированный, компактный, устойчивый, удобный в ежедневном использовании штатив кольпоскопа

Бинокулярный стереоскопический кольпоскоп.

- Широкий диапазон увеличений.
- Яркая галогеновая осветительная система.
- Сине-зеленый светофильтр для хромоскопии
- Возможность использования фото- и видеокомплексов.
- Опция: коммутация с компьютерными системами, специализированное программное обеспечение



Характеристики:

Видимое увеличение	2,6/4,4/9/18/31,5 ×
Мощность осветительной системы	100, 150 W
Рабочее расстояние	300 mm
Поле зрения	8-70 mm
Габаритные размеры	590x430x min1150 mm

Кольпоскопы КС-02, мод. 052

Кольпоскоп на консольном штативе для свободного позиционирования головки кольпоскопа в пространстве.

Возможность смены увеличения в широком диапазоне. Пять фиксированных ступеней увеличения.

Мощный галогеновый осветитель с возможностью введения сине-зеленого светофильтра для хромокопии.

Специально спроектированный, устойчивый, удобный в ежедневном использовании штатив кольпоскопа.

Бинокулярный стереоскопический кольпоскоп.

- Широкий диапазон увеличений.
- Яркая галогеновая осветительная система.
- Сине-зеленый светофильтр для хромокопии
- Возможность использования фото- и видеокомплексов.
- Опция: коммутация с компьютерными системами, специализированное программное обеспечение



Характеристики:

Видимое увеличение	2,6/4,4/9/18/31,5 ×
Мощность осветительной системы	100, 150 W
Рабочее расстояние	300 mm
Поле зрения	8-70 mm
Габаритные размеры	600x700x min1050 mm

Видекольпоскоп ВКС-01, мод. 055

Цифровой кольпоскоп - наиболее информативный инструмент для проведения высококачественных исследований.

Цифровая обработка изображения, применяемая в видекольпоскопе, гарантирует его высокое качество и информативность, а установленное программное обеспечение - документирование результатов исследований в цифровой форме и ведение истории болезни в электронном виде.

Высококачественная система визуализации и регистрации результатов обследования наилучшим образом подходит для демонстрации объективной картины пациенту, а так же для использования в обучающих целях.

Встроенный монитор LCD может использоваться в качестве единственного устройства изображения, позволяющего врачу непосредственно перед собой видеть на экране картину исследуемого органа или использоваться как вспомогательный монитор при работе с внешним монитором.

Специализированное программное обеспечение для создания и ведения электронной базы данных пациентов, записи, просмотра, импорта, экспорта, редактирования видеороликов и цифровых изображений, подготовки и вывод на печать текстовых отчетов, автоматизации составления протоколов, создания и использования справочной библиотеки изображений.

Видекольпоскоп, мод. 055-01

- Плавное изменение увеличения, 4-х кратный оптический ZOOM
- Встроенный цифровой видеорегиистратор данных на SD карту, запись цифровых изображений и видеоклипов
- Яркий, долговечный источник света на ультрабелых светодиодах
- Электронный светофильтр для хромоскопии
- Изменяемая интенсивность освещения
- Возможность вывода видеоизображения на встроенный или на внешний аналоговый монитор (S-video)
- Специальное медицинское программное обеспечение
- Компактный, устойчивый, удобный в ежедневном использовании штатив, на 4-х колесах с системой фиксации
- Система крепления и позиционирования видеорегиистратора с несколькими степенями свободы.



Характеристики:

Разрешение	540 TVL (720x576 pixels)
Оптический Zoom	4 x
Рабочее расстояние	300 mm
Выходной интерфейс	S-Video
Разрешение LCD монитора	1280x768
Габаритные размеры:	590x430x1050 (min) - 1250 (max) mm

Видекольпоскоп ВКС-01, мод. 055-01

Цифровой кольпоскоп - наиболее информативный инструмент для проведения высококачественных исследований.

Цифровая обработка изображения, применяемая в видекольпоскопе, гарантирует его высокое качество и информативность, а установленное программное обеспечение - документирование результатов исследований в цифровой форме и ведение истории болезни в электронном виде.

Высококачественная система визуализации и регистрации результатов обследования наилучшим образом подходит для демонстрации объективной картины пациенту, а так же для использования в обучающих целях.

Встроенный монитор LCD может использоваться в качестве единственного устройства изображения, позволяющего врачу непосредственно перед собой видеть на экране картину исследуемого органа или использоваться как вспомогательный монитор при работе с внешним монитором.

Специализированное программное обеспечение для создания и ведения электронной базы данных пациентов, записи, просмотра, импорта, экспорта, редактирования видеороликов и цифровых изображений, подготовки и вывод на печать текстовых отчетов, автоматизации составления протоколов, создания и использования справочной библиотеки изображений.



Видекольпоскоп, мод. 055-01

- Плавное изменение увеличения, 4-х кратный оптический ZOOM
- Встроенный цифровой видеорегистратор данных на SD карту, запись цифровых изображений и видеоклипов
- Яркий, долговечный источник света на ультрабелых светодиодах
- Электронный светофильтр для хромоскопии
- Изменяемая интенсивность освещения
- Возможность вывода видеоизображения на встроенный или на внешний аналоговый монитор (S-video)
- Специальное медицинское программное обеспечение
- Устойчивый, удобный в ежедневном использовании штатив, на 6-х колесах с системой фиксации и консольным расположением видеоголовки
- Система крепления и позиционирования видеорегистратора с несколькими степенями свободы.

Характеристики:

Разрешение	540 TVL (720x576 pixels)
Оптический Zoom	4 x
Рабочее расстояние	300 mm
Выходной интерфейс	S-Video
Разрешение LCD монитора	1280x768
Габаритные размеры:	590x700x950 (min) - 1320 (max) mm

Видеокольпоскоп ВКС-01, мод. 055-04

Экономичная модель видеокольпоскопа на мобильном компактном штативе, адаптирована для использования с внешним монитором и совместно с аппаратно-программным комплексом.

Цифровой кольпоскоп - наиболее информативный инструмент для проведения высококачественных исследований. Цифровая обработка изображения, применяемая в видеокольпоскопе, гарантирует его высокое качество и информативность, а последующее документирование результатов исследований в цифровой форме позволяет перейти к истории болезни в электронном виде. Высококачественная система визуализации наилучшим образом подходит для демонстрации объективной картины пациенту.

Плавное изменение увеличения, 4-х кратный оптический ZOOM. Яркий, долговечный источник света на ультра белых светодиодах. Электронный светофильтр для хромоскопии. Изменяемая интенсивность освещения.

Размещение внешнего монитора в наиболее комфортном для врача месте. Компонентный выход на внешний аналоговый монитор (S-video). USB 2.0 выход для подключения к компьютеру (рекомендованная опция).

Возможность использования видеокольпоскопа совместно с аппаратно-программными комплексами обеспечивает создание и ведение электронной базы данных пациентов, трансляцию видеозображения на компьютер, запись, просмотр импорт, экспорт, редактирование видеороликов и цифровых изображений, подготовку и вывод на печать текстовых отчетов, автоматизацию составления протоколов, создание и использования справочной библиотеки изображений (атласа).

Видеокольпоскоп, мод. 055-04

- Плавное изменение увеличения, 4-х кратный оптический ZOOM
- Яркий, долговечный источник света на ультрабелых светодиодах
- Компонентный выход на внешний аналоговый монитор (S-video)
- Электронный светофильтр для хромоскопии
- Изменяемая интенсивность освещения
- USB 2.0 выход для подключения к компьютеру (опционально)
- Специальное медицинское программное обеспечение (опционально)
- Компактный, устойчивый, удобный в ежедневном использовании штатив, на 4-х колесах с системой фиксации.



Характеристики:

Разрешение	540 TVL (720x576 pixels)
Оптический Zoom	4 x
Рабочее расстояние	300 mm
Выходной интерфейс	S-Video
Габаритные размеры:	590x430x1050 (min) - 1250 (max) mm

Видеокольпоскоп ВКС-01, мод. 055-05

Экономичная модель видеокольпоскопа на мобильном штативе с консольным расположением видеоголовки, адаптирована для использования с внешним монитором и совместно с аппаратно-программным комплексом.

Цифровой кольпоскоп - наиболее информативный инструмент для проведения высококачественных исследований. Цифровая обработка изображения, применяемая в видеокольпоскопе, гарантирует его высокое качество и информативность, а последующее документирование результатов исследований в цифровой форме позволяет перейти к истории болезни в электронном виде. Высококачественная система визуализации наилучшим образом подходит для демонстрации объективной картины пациенту.

Плавное изменение увеличения, 4-х кратный оптический ZOOM. Яркий, долговечный источник света на ультра белых светодиодах. Электронный светофильтр для хромоскопии. Изменяемая интенсивность освещения.

Размещение внешнего монитора в наиболее комфортном для врача месте. Компонентный выход на внешний аналоговый монитор (S-video). USB 2.0 выход для подключения к компьютеру (рекомендованная опция).

Возможность использования видеокольпоскопа совместно с аппаратно-программными комплексами обеспечивает создание и ведение электронной базы данных пациентов, трансляцию видеозображения на компьютер, запись, просмотр импорт, экспорт, редактирование видеороликов и цифровых изображений, подготовку и вывод на печать текстовых отчетов, автоматизацию составления протоколов, создание и использования справочной библиотеки изображений (атласа).



Видеокольпоскоп, мод. 055-05

- Плавное изменение увеличения, 4-х кратный оптический ZOOM
- Яркий, долговечный источник света на ультра белых светодиодах
- Компонентный выход на внешний аналоговый монитор (S-video)
- Электронный светофильтр для хромоскопии
- Изменяемая интенсивность освещения
- USB 2.0 выход для подключения к компьютеру (опционально)
- Специальное медицинское программное обеспечение (опционально)
- Устойчивый, удобный в ежедневном использовании штатив, на 6-х колесах с системой фиксации и консольным расположением видеоголовки.

Характеристики:

Разрешение	540 TVL (720x576 pixels)
Оптический Zoom	4 x
Рабочее расстояние	300 mm
Выходной интерфейс	S-Video
Габаритные размеры:	590x700x950 (min) - 1320 (max) mm

Эндовидеохирургические комплексы для гистероскопии и гистерорезектоскопии

Комплексы эндовидеохирургического оборудования предназначены для использования совместно с гистероскопами и гистерорезектоскопами производства ОАО «Оптимаед» и других фирм, при диагностической и операционной гистероскопии, а также при гистерорезектоскопических операциях.



Построение приборного комплекса на основе отдельных функциональных блоков позволяет формировать его состав учитывая конкретные требования каждого заказчика.

Комплексы формируются на базе компактных мобильных медицинских аппаратных стоек.

В состав комплексов включаются современные аппаратные блоки, которые обеспечивают широкие функциональные возможности:

- эндоскопические осветители различного типа (галогеновые, металлогалогенные, светодиодные);
- высококачественные эндоскопические видеокамеры и LCD мониторы;
- гистеропомпы (жидкостные насосы) с контролем дефицита жидкости;
- мощные электрохирургические аппараты.

Опционально возможно размещение вспомогательного монитора на дополнительном кронштейне, а также аудиовидеорегастратора для фиксации хода и результатов обследований и операций.