

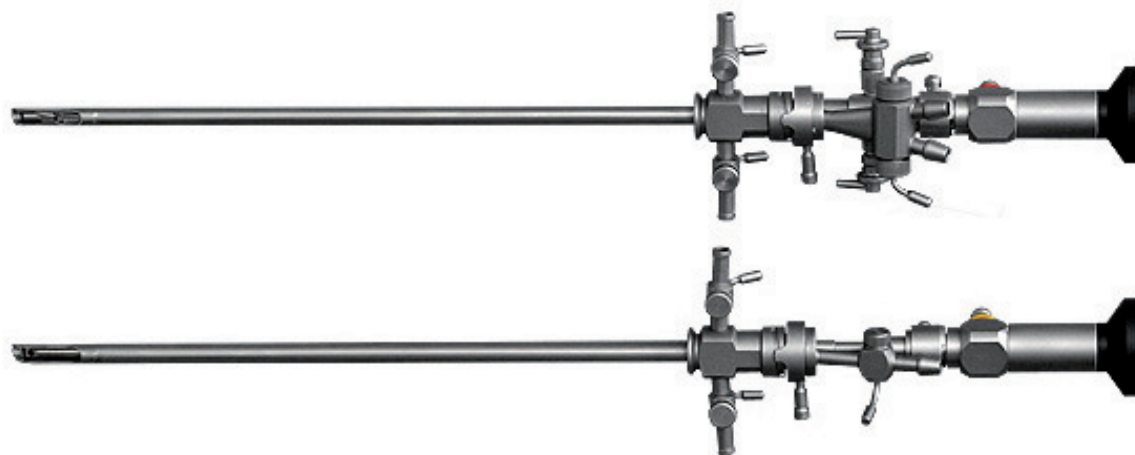


OPTIMED



ОБОРУДОВАНИЕ
ДЛЯ УРОЛОГИИ

Цистоуретроскопы, мод. 011, 012, 013, 014, 521, 527



Цистоуретроскопы / Цистоскопы для взрослых.

- Оптика диаметром 4 мм.
- Нержавеющая сталь, коррозионно стойкие материалы.
- Совместимость с эндоскопами Storz.
- Универсальность, широкий спектр диагностических и лечебных возможностей.
- Высокая информативность, оптические трубки с расширенным полем зрения.
- Гибкий и полужесткий эндоскопический инструмент, жесткие оптические щипцы и ножницы.
- Базовые комплекты цистоскопов и свободная комплектация наборов.
- Совместимость с осветителями и эндовидеокамерами различных производителей.



Характеристики:

Стволы	16, 17, 18, 19, 20, 21, 22, 23 Fr
Рабочая длина стволов	>220 mm
Оптика	D=4 mm; угол направления 0°, 12°, 30°, 70°, 75°
Полужесткий или гибкий инструмент	6, 7, 9 Fr

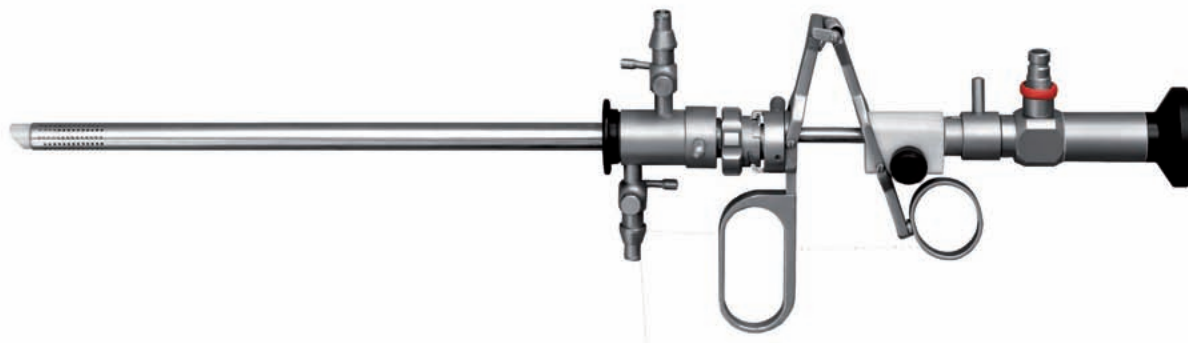
Цистоуретроскопы детские, мод. 514/514-01**Цистоуретроскопы / Цистоскопы для детей.**

- Оптика диаметром 2,7 мм.
- Нержавеющая сталь, коррозионно стойкие материалы.
- Совместимость с эндоскопами Storz.
- Универсальность, широкий спектр диагностических и лечебных возможностей.
- Ствол 11 Ш с встроенным инструментальным каналом.
- Механизм подъемника (механизм Альбарана) для использования со стволом 14Ш.
- Базовые комплекты цистоскопов и свободная комплектация наборов.
- Совместимость с осветителями и эндовидеокамерами различных производителей.

**Характеристики:**

Стволы	10, 11, 14 Fr
Оптика	D=2,7 mm; угол направления 0°, 30°, 75°
Гибкий инструмент	5 Fr

Цисторезектоскопы, мод. 009, 028, 029



Резектоскопы для урологии.

- Оптика диаметром 4 мм.
- Нержавеющая сталь, коррозионно стойкие материалы.
- Постоянный поток жидкости.
- Совместимость с резектоскопами Storz.
- Пассивный и активный рабочие элемент.
- Возможность применения техники вапоризации.
- Опционально: ротационные стволы и атравматичный обтуратор



Характеристики:

Ствол с постоянным орошением	26 Fr
Оптика	0°, 12°, 30°
Рабочая длина	>220 mm

Уретротом, мод. 023**Оптический Уретротом.**

- Оптика диаметром 4 мм.
- Ствол уретротома с инструментальным каналом для катетера 4 Ш.
- Нержавеющая сталь, коррозионно стойкие материалы.
- Совместимость с эндоскопами фирмы Storz.
- Совместимость по рабочим элементам и оптике с Цистоуретроскопами и Резектоскопами.
- Совместимость с осветителями и эндовидеокамерами различных производителей.

**Характеристики:**

Размер ствола	21 Fr
Рабочая длина уретротома	>190 mm
Рабочий диаметр оптической трубки	4 mm
Угол направления наблюдения оптической трубки	0°
Инструментальный канал	4 Fr

Уретеропиелоскоп, мод. 086**Уретероскоп
(уретерореноскоп)**

- Атравматичный дистальный конец.
- Кран-насадка с центральным инструментальным каналом 5,5 Ш.
- Боковые ирригационные каналы.
- Возможность использовать жесткий инструмент и электрогидравлический зонд.

**Характеристики:**

Размер ствола	10/11/13 Fr graduated
Рабочая длина	430 mm
Угол направления наблюдения	0°
Инструментальный канал	5,5 Fr

Уретроскопы, мод. 004/004-01**«Сухой» уретроскоп Валентина.**

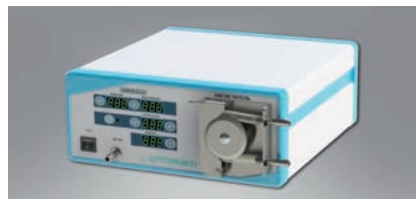
- Осветительная система с волоконным световодом («холодного» света).
- Нержавеющая сталь, коррозионно стойкие материалы.
- Совместимость с осветителями различных производителей.

Характеристики:

Тубуса	21, 23, 25, 27 Fr
Рабочая длина тубусов:	
Мужские тубуса	145 mm
Женские тубуса	107 mm

Эндовидеириургические комплексы для урологии

Комплексы эндоскопического оборудования предназначены для использования совместно с урологическими эндоскопами производства ОАО «Оптимед» и других фирм, при диагностической и операционной цистоуретроскопии, а также при цисторезектоскопии, уретротомии и других эндоурологических операциях и исследованиях.



Построение приборного комплекса на основе отдельных функциональных блоков позволяет формировать его состав учитывая конкретные требования каждого заказчика.

Комплексы формируются на базе компактных мобильных медицинских аппаратных стоек.

В состав комплексов включаются современные аппаратные блоки, которые обеспечивают широкие функциональные возможности:

- эндоскопические осветители различного типа (галогеновые, металлогалогенные, светодиодные);
- высококачественные эндоскопические видеокамеры и LCD мониторы;
- уропомпы (жидкостные насосы);
- мощные электрохирургические аппараты.

Опционально, возможно размещение вспомогательного монитора на дополнительном кронштейне, а также аудиовидеорежистратора для фиксации хода и результатов обследований и операций.