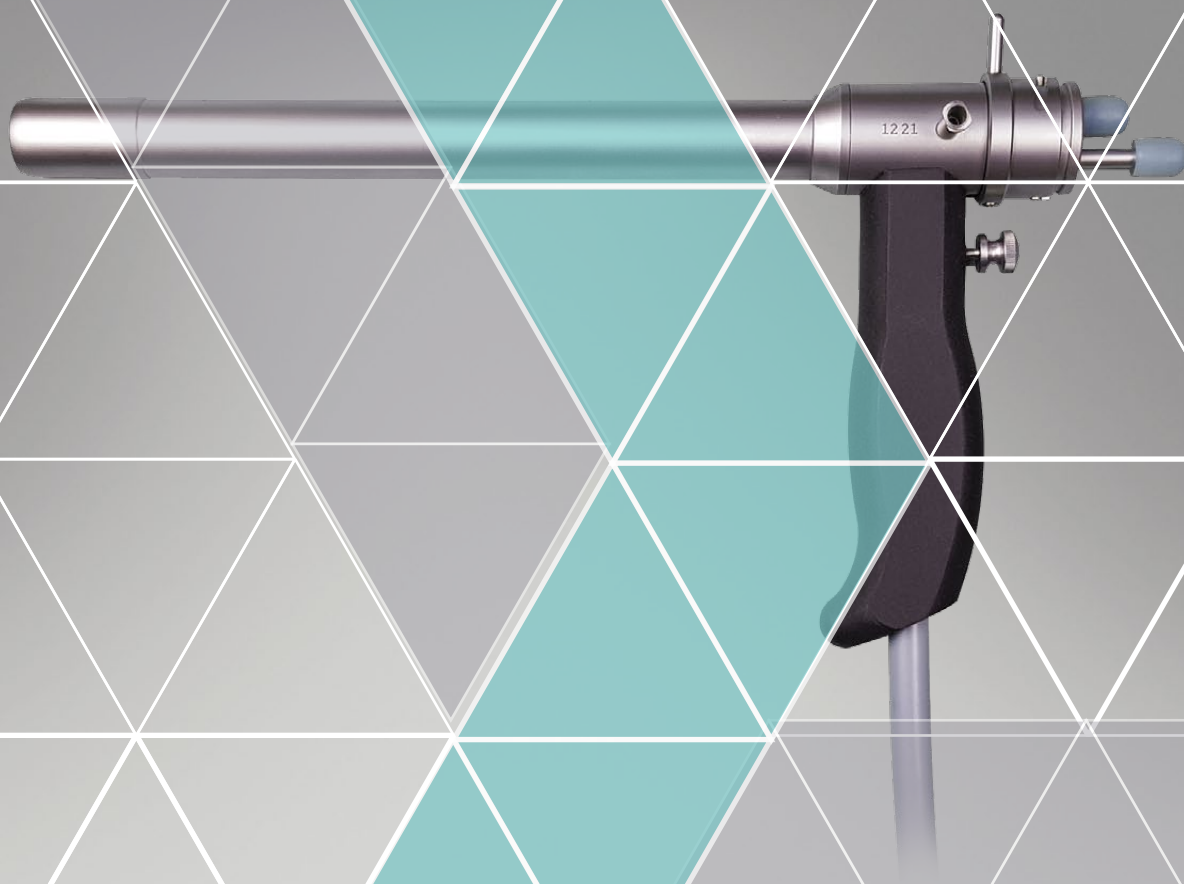




КАТАЛОГ | 2025

проктология

АО «ОПТИМЕД»





Ректоскопы с волоконными световодами

Ректоскопы «ОПТИМЕД» предназначены для проведения ректоскопии (ректороманоскопии), одной из наиболее распространенных методик эндоскопического обследования прямой и нижнего отдела сигмовидной кишки, имеющая большую эффективность.

Ректоскопия обеспечивает точную диагностику при подозрении на колит, болезнь Крона, инфильтративные процессы, проктит, геморрой, новообразования толстой кишки.

Показания к ректороманоскопии (ректоскопии)

- хронические запоры или чередование их с жидким стулом;
- боль в нижнем левом отделе живота, промежности, области ануса;
- выпадение прямой кишки во время дефекации;
- зуд в области заднего прохода;
- патологические изменения в кале: кровь, гной, слизь.



Ректоскопы с волоконными световодами «ОПТИМЕД» отличаются высокой надежностью, большим выбором типоразмеров тубусов и эндоскопического инструмента, гибкостью конфигурирования комплектов.

Ректоскопы применяются совместно с эндоскопическими осветителями «ОПТИМЕД» и кабелями для передачи света.

Монополярный инструмент используется совместно с электрохирургическими аппаратами.



Ректоскопы с волоконными световодами Pe-BC-3, Pe-BC-5

Ректоскопы «ОПТИМЕД» изготовленные из медицинской нержавеющей стали с волоконными осветительными системами, позволяют визуально оценить внутреннюю поверхность прямой и дистальной трети сигмовидной кишки, провести точную диагностику, взятие биопсии; удаление полипов, инородных тел; коагуляцию тканей.



Особенности

- встроенная волоконная осветительная система;
- широкий выбор операционных, смотровых и детских комплектов ректоскопов;
- нержавеющая сталь, высокая коррозионная стойкость;
- использование жесткого эндоскопического инструмента.



Характеристики:

Диаметр тубусов	10, 15, 20 мм
Длина тубусов	150, 200, 250, 300 мм

Ректоскопы «ОПТИМЕД» модульная система состоящая из тубусов ректоскопов, эндоскопического инструмента и принадлежностей для их применения, системы визуализации и принадлежностей для проведения ректороманоскопии и очистки ректоскопов.

Ректоскопы используются совместно с эндоскопическими осветительными системами.



Тубус ректоскопа (в комплекте с obturatorом)

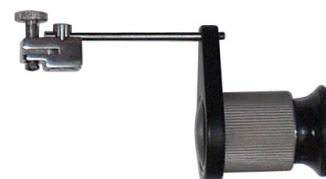
- атравматичный оливообразный дистальный конец obturatorа;
- нержавеющая сталь, матовая поверхность;
- встроенная осветительная система с волоконным световодом;
- разъем типа «луер» для подключения нагнетателя.



5.970.653	D=10 мм	L=150 мм
5.970.655	D=15 мм	L=200 мм
5.970.657	D=20 мм	L=250 мм
5.970.659	D=20 мм	L=200 мм
5.970.696	D=20 мм	L=300 мм
5.970.698 (проктоскоп)	D=20 мм	L=150 мм

Лупа

- увеличение не менее 2^x;
- диапазон настроек для коррекции аметропии ±5 дптр.;
- фиксация лупы к крышке защитной типа "ласточкин хвост".



9.950.642

Ручка

- электроизолированная ручка;
- удобство работы с тубусами и смотровым anosкопом.



6.355.537



Крышка защитная

- герметизация тубуса в процессе исследования;
- матовая поверхность;
- разъем для подсоединения лупы.



5.927.580

Насадка

- герметизация тубуса при вводе инструментов;
- канал для введения инструмента D=5 мм;
- матовая поверхность.



5.927.582



Щипцы ректоскопические

- щипцы используют для сжимания, захватывания, откусывания или удерживания каких либо предметов или тканей, а также для забора образцов ткани для биопсии;
- возможность монополярной коагуляции тканей;
- D=5 мм.



Щипцы биопсийные монополярные

- для забора образцов ткани для биопсии



Щипцы захватывающие монополярные

- для захватывания и удерживания каких-либо предметов или тканей



Петля диатермическая для полипэктомии ректоскопическая

- для удаление полипов при ректоскопии.;
- D=5 мм.



Зонд коагулятор ректоскопический с каналом для ирригации

- коагулирования тканей токами высокой частоты для остановки кровотечения.
- D=4 мм.





Нагнетатель

- нагнетания воздуха при введении тубусов в прямую кишку для расправления складок органа.

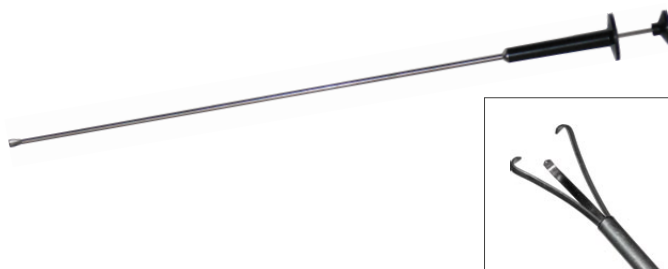
5.887.639



Ватодержатель

- удаления слизи и секрета при ректоскопии;
- трехзубый и Г-образным захватом.

5.508.516



Щетка

- для взятия соскоба в процессе исследования.

6.366.668



Колпачки силиконовые

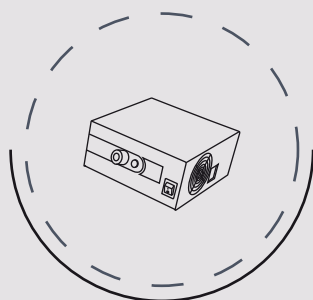
- уплотнительные колпачки для инструментальных каналов;
- с отверстием - опционально.

8.656.000-01 с отверстием

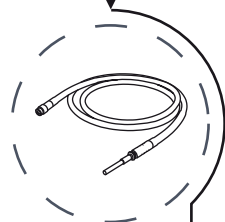
8.656.000-01 без отверстия



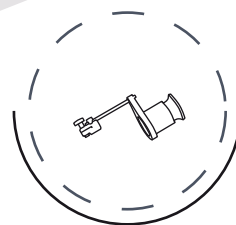
Совместимость элементов ректоскопов Основные элементы



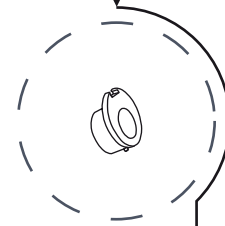
осветители
эндоскопические
ОсГ-01,
ОсС-01



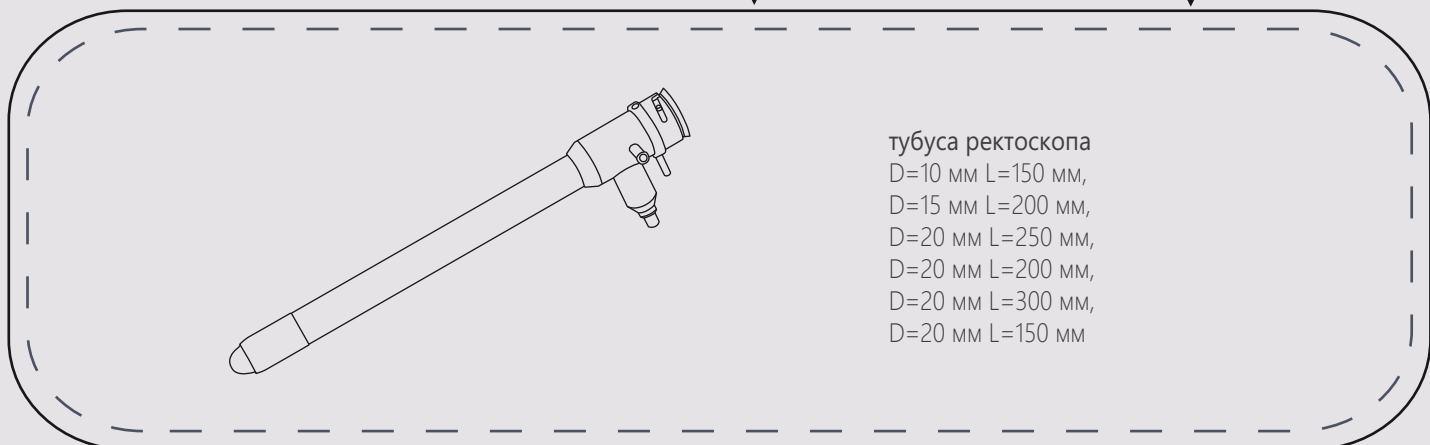
кабель передачи
света
D=5 мм L=1800 мм



лупа

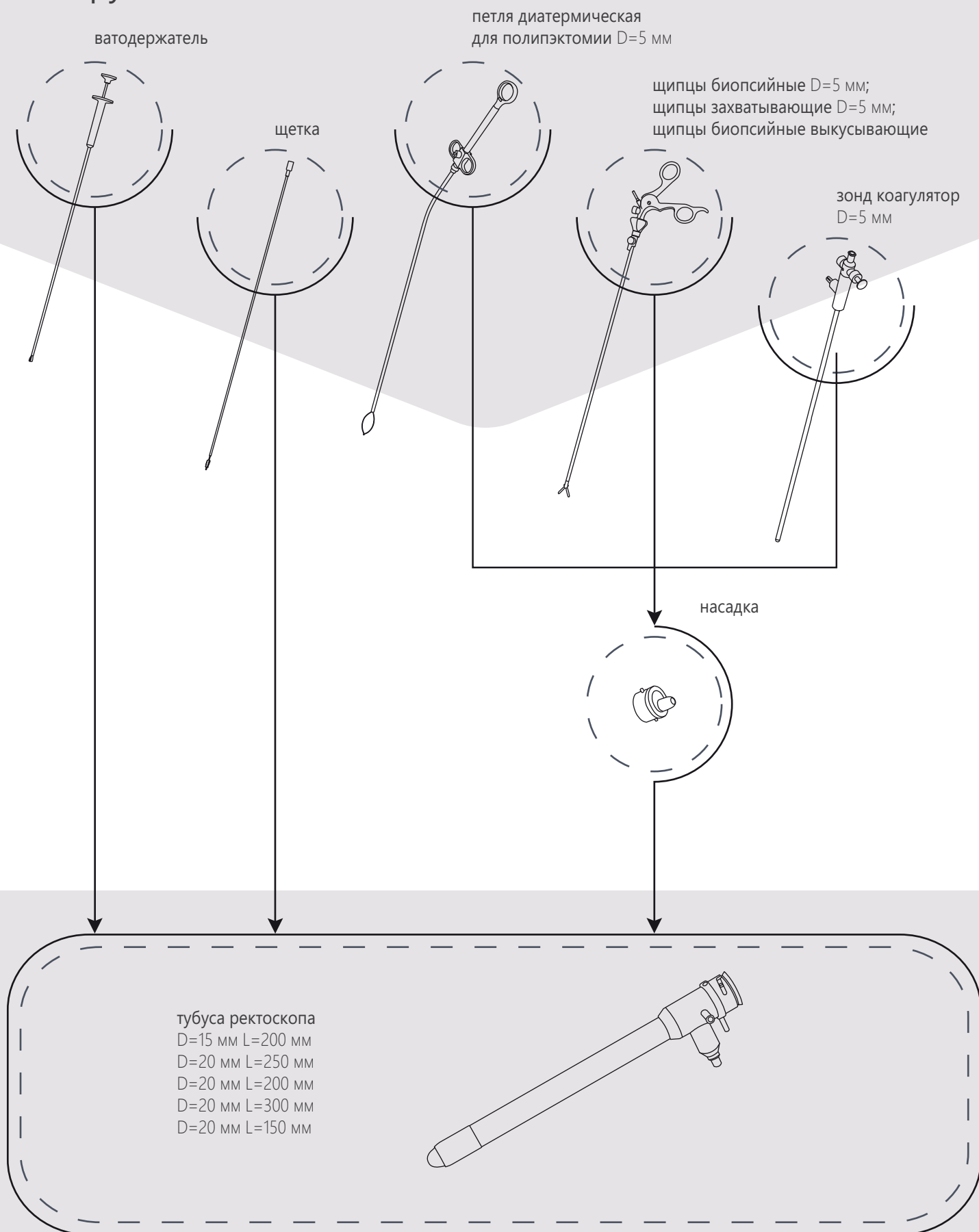


крышка
защитная



тубуса ректоскопа
D=10 мм L=150 мм,
D=15 мм L=200 мм,
D=20 мм L=250 мм,
D=20 мм L=200 мм,
D=20 мм L=300 мм,
D=20 мм L=150 мм

Совместимость элементов ректоскопов Инструменты





Аноскопы смотровые и операционные

Аноскопы «ОПТИМЕД» - для визуальной диагностики и терапии заболеваний прямой кишки. Аноскопы позволяют провести визуальный осмотр внутренней поверхности прямой кишки, выполнить биопсию, взятие мазков, диагностировать заболевание на ранней стадии и своевременно предпринять терапевтические меры.

Особенности

- операционные и смотровые аноскопы;
- встроенная волоконная осветительная система;
- атравматичные дистальные концы;
- нержавеющая сталь;
- операционные аноскопы с П-образным вырезом или косым срезом дистального конца;
- смотровой аноскоп с боковым окном.



Характеристики:

Рабочий диаметр:

- | | |
|---------------------|-----------|
| - смотровой аноскоп | 20 мм |
| - операционные | 20, 24 мм |

Рабочая длина:

- | | |
|---------------------|-------|
| - смотровой аноскоп | 70 мм |
| - операционные | 58 мм |

Изготовленные из нержавеющей стали с волоконными оптическими системами аноскопы предназначены для использования с эндоскопическими осветителями «ОПТИМЕД».

Атравматичные дистальные концы обеспечивают безопасное введение аноскопов. Варианты исполнения дистальных концов операционных аноскопов, учитывают различные предпочтения врачей.

Операционные аноскопы оптимизированы для совместного применения с лигаторами для наложения латексных колец на геморроидальные узлы.

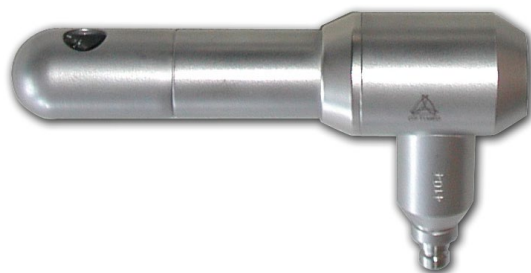


Аноскоп смотровой

- атравматичный закрытый оливообразный дистальный конец;
- нержавеющая сталь, матовая поверхность;
- встроенная осветительная система с волоконным световодом;
- угол направления наблюдения 90 градусов;
- рабочая длина 70 мм.

9.950.642

D=20 мм



Аноскопы операционные

- атравматичный оливообразный дистальный конец обтуратора;
- нержавеющая сталь, матовая поверхность;
- встроенная осветительная система с волоконным световодом;
- рабочая длина 60 мм.

276.01.00 с П-образным вырезом D=20 мм

276.01.00-01 с П-образным вырезом D=24 мм

276.01.00-02 с косым срезом D=20 мм

276.01.00-03 с косым срезом D=24 мм



Лигатор механический для латексных колец

- многоразовый;
- нержавеющая сталь, матовая поверхность;
- конусовидный наконечник;
- зажим для механического лигатора - опционально.

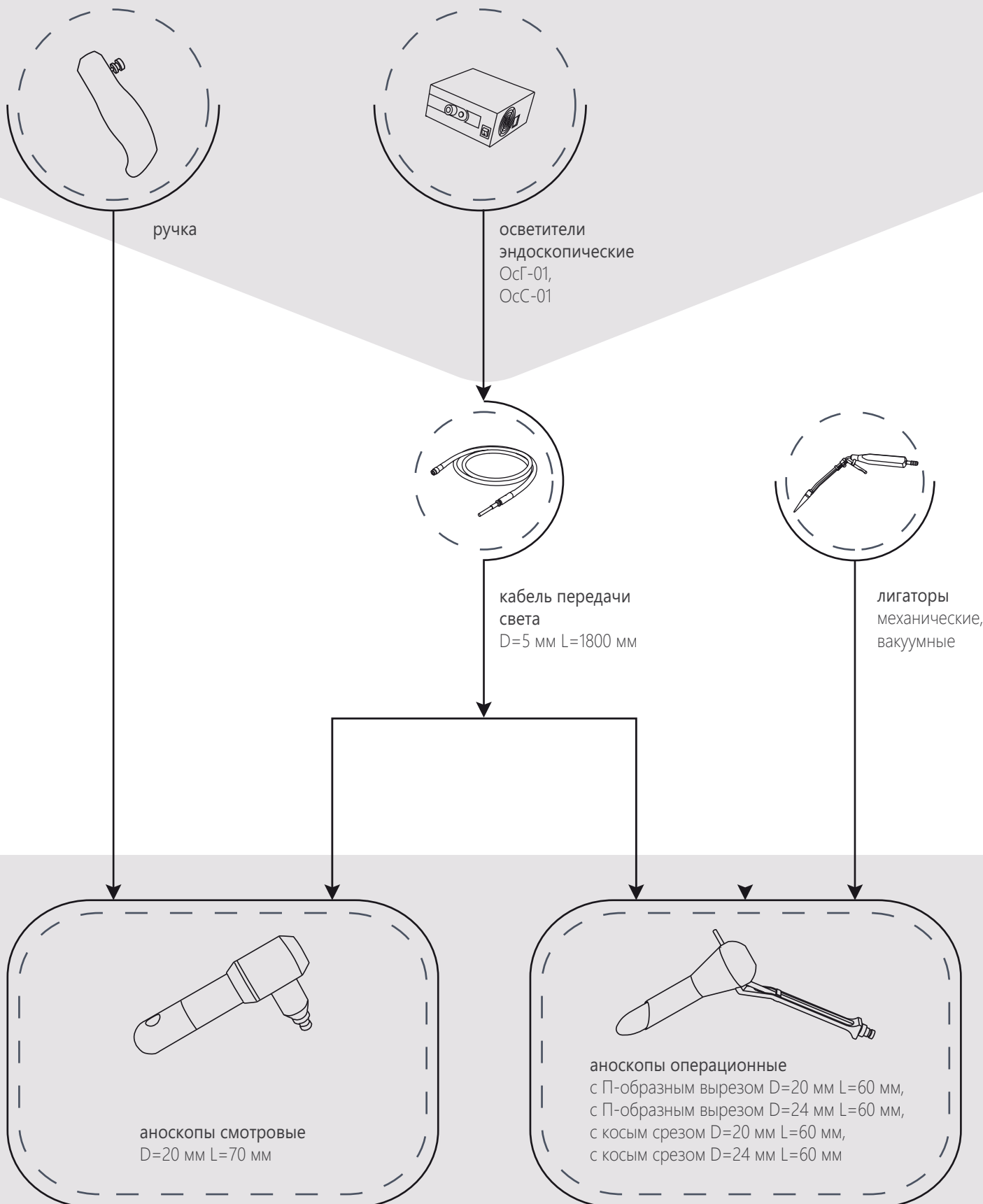


Лигатор вакуумный для латексных колец

- многоразовый;
- нержавеющая сталь, матовая поверхность;
- конусовидный наконечник;
- угол наклона дистального конца рабочей части:
 - 12° вниз
 - 30° вверх
 - 30° вниз



Совместимость элементов аноскопов





Осветитель галогеновый ОсГ-01

- экономичная модель компактного осветителя;
- цветовая температура 3400 К;
- освещенность 10 000 лк.



Осветитель светодиодный ОсС-01

- цветовая температура 4200 К;
- спектр излучения максимально приближен к белому свету;
- освещенность 10 000 лк;
- высокая экономичность, низкое электропотребление;
- регулировка светового потока - опционально.



Кабели для передачи света волоконно-оптические (световодные)

- для передачи света от эндоскопического осветителя к тубусам и аноскопам;
- автоклавируемые кабели - опционально;
- кабели с коннекторами других типов - опционально.



Код	Световой диаметр	Рабочая длина	Тип коннектора эндоскопа
075-16	5,0 мм	1800 мм	Storz
079-08	5,0 мм	2300 мм	Storz